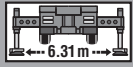
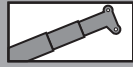


Hubhöhen  
Lifting heights

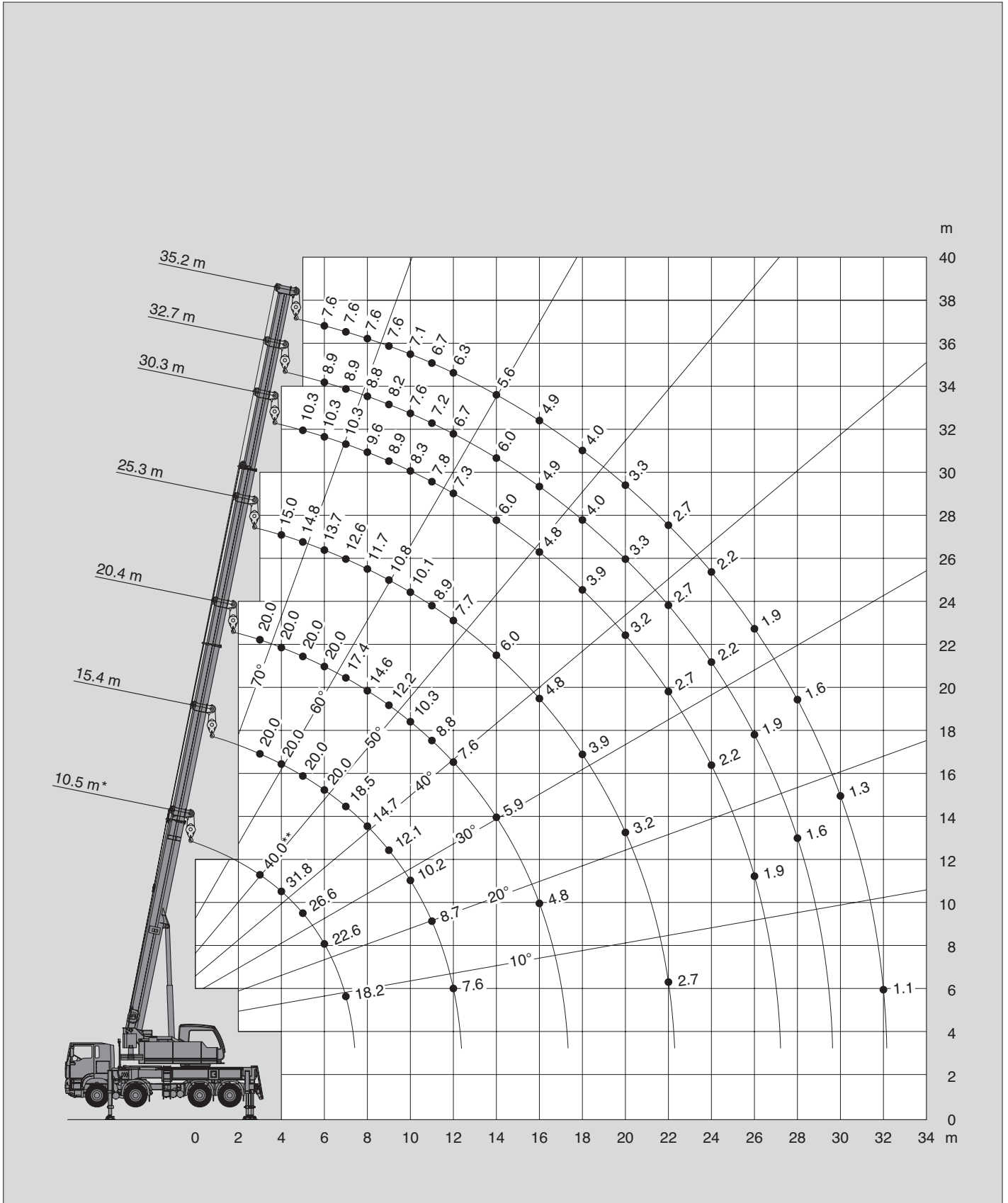
Ohne Gitterspitze



4.5 t



DIN/ISO/EN



Hubhöhen  
Lifting heights

Mit Gitterspitze





DIN/ISO/EN

